

visuel manquant

**TRAPPES HATCH**

<b>Bouchon et nables</b> Drain sockets and bungs .....	<b>32</b>
<b>Trappes de visite</b> Hatch covers .....	<b>32</b>

**AIGUILLOTS TRANSOM PINTLES**

<b>Aiguillots</b> Transom pintles .....	<b>33</b>
<b>Bailers, vide-vite</b> Bailers .....	<b>33</b>

**SAFRANS RUDDERS**

<b>Têtes de safran</b> Rudder heads .....	<b>34</b>
<b>Gouvernails complets</b> Kickup rudders systems .....	<b>34</b>

**BOISERIES FOILS**

<b>Barres-safrans-dérives-boiseries</b> Tillers-blades-daggerboards-foils .....	<b>35</b>
<b>Lèvres de dérive</b> Centerboards slot strip .....	<b>35</b>
<b>Réserves de flottabilité</b> Buoyancy bags .....	<b>35</b>

**STICKS EXTENSIONS**

<b>Alu</b> Aluminium .....	<b>36</b>
<b>Carbone</b> Carbon .....	<b>36</b>
<b>Articulations de stick</b> Joints extension .....	<b>36</b>

# COQUES HULL



3607

137

337

537

3603

3604

3605

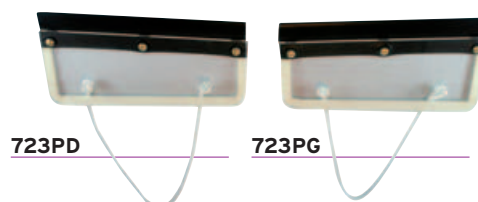
91123

3613

3614

3001

Sa taille la rend utilisable sur pratiquement tous les dériveurs. 420 Lanaverre toujours gauche.  
Its size makes it usable on all dinghies.  
Available in left or right.



723PD

723PG

## TRAPPES DE VISITE HATCH COVERS

- 137** > Baïonnette Hatch cover coupe 109/ø 99  
**337** > Baïonnette Hatch cover coupe 110/ø 100  
**338** > Joints pour trappe 337 'o' ring seal for 337  
**537** > Baïonnette Hatch cover coupe 157/ø 145  
**538** > Joints pour trappe 537 'o' ring seal for 537  
**3603** > À vis Screw hatch coupe 108/ø 102 (Pico®)  
**4045** > Joints pour trappe 3603 'o' ring seal for 3603  
**3604** > À vis Screw hatch coupe 140/ø 125 (Funboat®)  
**4055** > Joints pour trappe 3604 'o' ring seal for 3604  
**3605** > À vis Screw hatch coupe 157/ø 150  
**4065** > Joints pour trappe 3605 'o' ring seal for 3605  
**3607** > Vide-poche, pour 3605  
 Hatch storage bags for 3605  
**3613** > Trappe de visite coupe Ø 139 mm Ø ext 170 mm avec joint. Ouverture avec manivelle winch  
 Hatch cover cutting d 139 mm d ext 170 mm with 'o'ring seal. Opening by winch handle  
**3614** > Trappe de visite coupe Ø 165 mm Ø ext 215 mm avec joint. Ouverture avec manivelle winch  
 Hatch cover cutting ø165 mm øext 215 mm with 'o'ring seal. Opening by winch handle.  
**91123** > Trappe de visite Laser 2000 Ø 290 mm  
 Hatch cover and rim Laser 2000 Ø 290 mm  
**3001** > Manivelle de winch flottante avec verrouillage long 240mm. Floating winch handle lg 240mm, secured.

### Trappes arrière Plexiglas Front hatches

- 723PG** > Trappe à l'unité gauche Left side sold per unit  
**723PD** > Trappe à l'unité droite Right side sold per unit

## BOUCHONS ET NABLES DRAIN SOCKETS AND BUNGS

- 1135 > Caoutchouc Rubber bungs ex. Laser®
- 3151-2 > Imperdable à vis With captive screw ex. Laser®
- 3152 > Triangulaire Triangle
- 3153 > Rond à vis Round with captive screw ex. Newcat®
- 3154 > Genre As Hobie-Cat®
- 3155 > Genre As Équipe®



## LÈVRES DE DÉRIVE CENTERBOARDS SLOT STRIPS

- 10308 > Caoutchouc avec baguette de fixation intégrée au profil. Largeur totale 36 mm. S'adapte sans problème sur 420 Lanaverre Rubber with fixing rod integrated to the profile. Total width of 36mm. Adapts without any problem to 420 lanaverre
- 10308L > Idem en grande longueur. À adapter sur 470, 445, 505, etc. Same in large length. Adapts to 470 / 445 / 505, etc.
- 10309 > Terphane 40 mm de large à coller avec la Néoprène sur la coque préalablement dépolie. Se vend au mètre, s'adapte sur tous les dériveurs, en particulier de compétition 40 mm Wide terphane to be glued to the previously ground hull. Sold by meter, adapts to all dinghies and particularly for racing
- 10310 > Polyester toilé largeur 50 mm 50 mm slot strip
- 10311 > Polyester toilé largeur 75 mm 75 mm slot strip
- 10313 > Polyester toilé largeur 150 mm au mètre linéaire centerboard slot strip 150mm by ml



## RÉSERVES DE FLOTTABILITÉ BUOYANCY BAGS

- 2802 > Env. 1 m x 0,30 m, Opti et dériveurs Opti and dinghies PVC PVC
- 2803 > Pour Optimist homologué IOD 95 For Optimist certified IOD 95
- 2804 > Flottabilité optimist homologuée IOD 95 valve déportée Optimist IOD 95 approved buoyancy bag twist lock tube valve



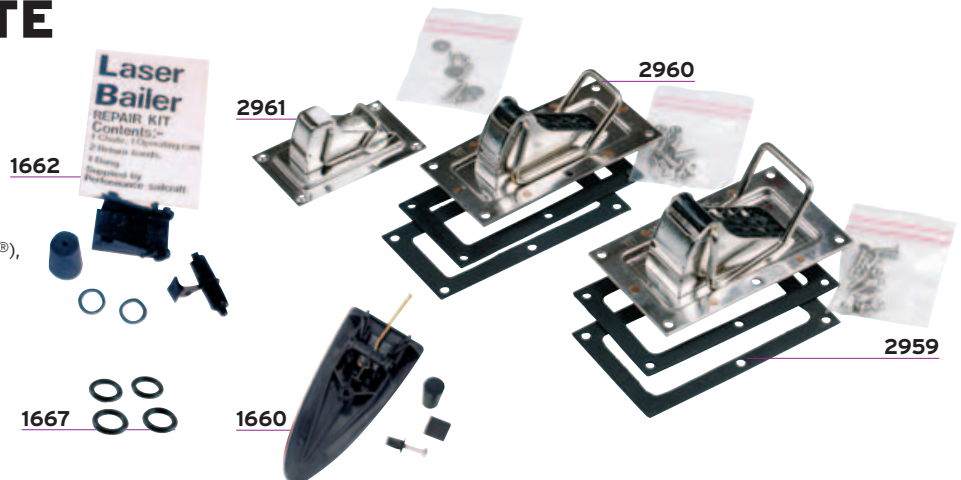
## RAILS TRACKS

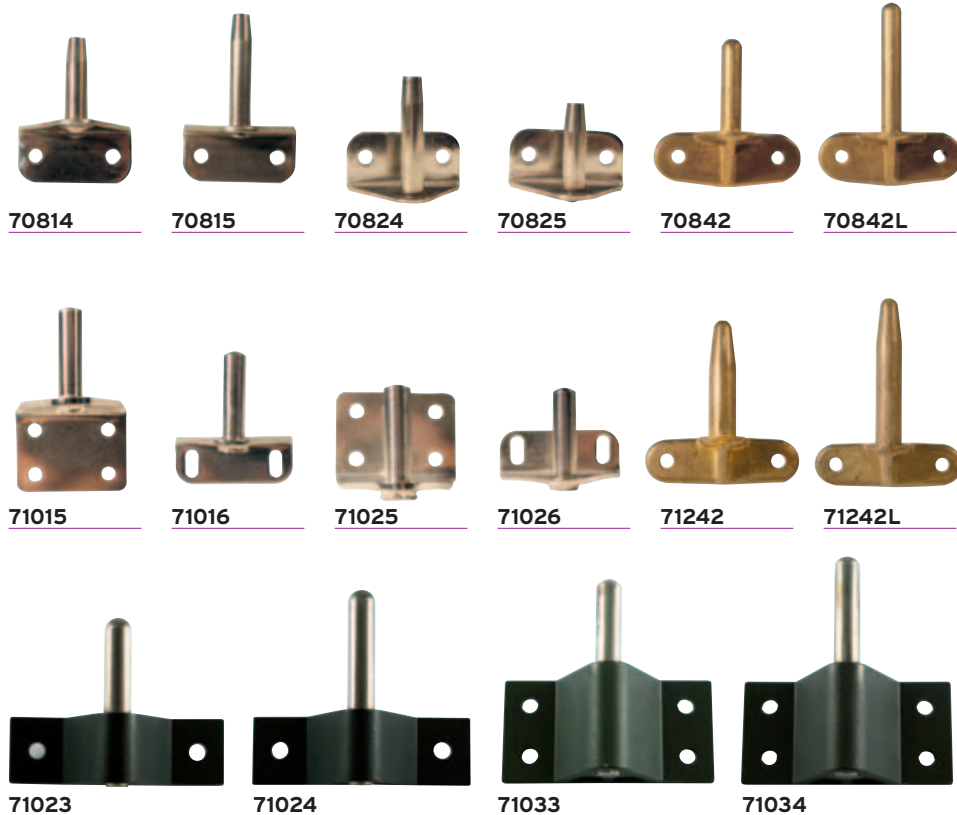
- 511 > Barre d'écoute, 1m, avec chariot et deux embouts verticaux Track 1m + nylon track end stop + traveller
- 513 > Rail de foc, 33cm, inox, livré avec deux embouts et un curseur réglable Stainless steel track, length 330 mm + Nylon track end stop + Adjustable eye slider with loop



## BAILERS, VIDE-VITE BAILERS

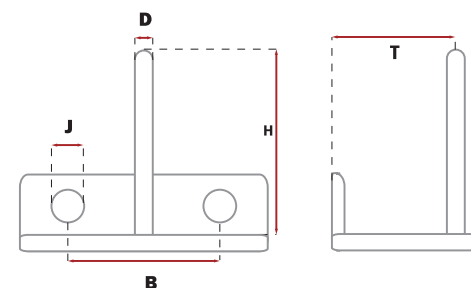
- 1660 > Pour Laser®
- 2961 > Mini, découpe : 73 mm x 38 mm (Équipe, Vent Ouest, etc.) ext.
- 2960 > Super médium, découpe : 110 mm x 43 mm (420, 470, 505...) int.
- 2959 > Super max, découpe : 110 mm x 54 mm (Laser fun®), int. Les trois tout inox, avec joints éventuels et visserie Both stainless steel with spares kit for bailer
- 1662 > Kit de réparation Laser® kit repair bailer Laser®
- 1667 > 4 anneaux élastique bailer Laser® 4 elastic bailer Laser®





## AIGUILLOTS TRANSOM PINTLES

Mesures en mm, contre-plaque en inox.  
Size in mm, stainless steel for plate.



Aiguillot Transom pintles	Contre-plaque For plate	T	B	D	H	J
70814 Inversé	64053	22	30	8	30	5
70815 Inversé	64053	22	30	8	40	5
70824 Droit	64053	22	30	8	40	5
70825 Droit	64053	22	30	8	30	5
70842 Bronze	64064	20	40	8	40	5
70842L Bronze	64064	20	40	8	50	5
71015 Inversé		24	33	10	35	6
71016 Inversé	64064	25	40	10	35	6
71023 Droit		21	60	10	35	6
71024 Droit		21	60	10	44	6
71025 Droit		24	33	10	35	6
71025 Inversé	64064	25	40	10	35	6
71242 Bronze	64085	19	50	12	50	6
71242L Bronze	64085	19	50	12	65	6
71033						
71034						



**71033** > Aiguillot court  $\varnothing$  10mm 4 trous  
Transom pintle ss  $\varnothing$  10mm 4 hole

**71034** > Aiguillot long  $\varnothing$  10mm 4 trous  
Transom pintle ss  $\varnothing$  10mm 4 hole



## Pièces pieces

**1143** > Languette sécurité type Laser®  
Retaining clip as Laser®

**1923** > Languette sécurité Laser® 2000 Pico  
Retaining clip as Laser® 2000 Pico

**7220** > Languette sécurité inox petit modèle  
Stainless steel retaining clip

**7221** > Languette sécurité plastique type Erplast®  
Plastic retaining clip as Erplast®

**53271** > Languette de sécurité holt type safran  
open bic® holt safety tongue for open bic® rudder

**7222** > Languette sécurité safran optimist  
Optimist rudder retaining clip

**7223** > Languette sécurité inox type open bic  
Retaining clip as open bic

**70812** > Fémelot  $\varnothing$  8 mm (chape + coussinet)  
Rudder gudgeon  $\varnothing$  8 mm

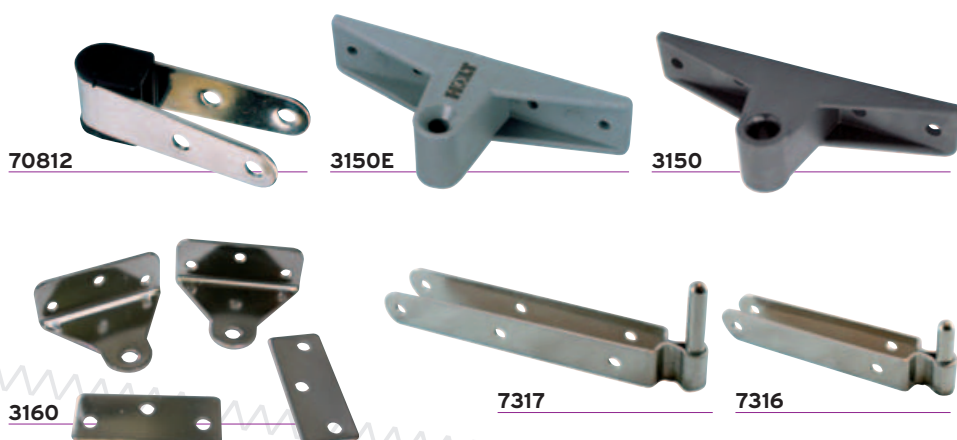
**3150E** > Fémelot  $\varnothing$  8 Équipe  
Rudder gudgeon  $\varnothing$  8 for Equipe

**3150** > Fémelot  $\varnothing$  10 compatible Laser®  
Rudder gudgeon  $\varnothing$  10 compatible Laser®

**3160** > Femelot inox de coque optimist  
la paire + contreplaques  
Transomfittings with backplates (set)

**7316** > Aiguillot Opti court  $\varnothing$  6mm  
opti short gudgeon

**7317** > Aiguillot Opti long  $\varnothing$  6 mm  
opti long gudgeon



# TÊTES DE SAFRAN

## RUDDER HEADS

Réf.	Épaisseur	Entraxe aiguillots Pintle clearance	Ø aiguillots Pintle Ø	Barre conseillée Rudder	Adaptable sur Adaptable on
25-E	23 mm	158 mm	8 mm	909E	Équipe
Montée avec 2 aiguillots sur tête With 2 pintles on rudder head					
26	20 mm	220 mm	8 mm	900 Bois Wood	420 Lanaverre/Jet
28	24 mm	197 mm	10 mm	909 Alu ronde	Vaurien /Ponant
Entraxes des aiguillots à modifier sur coque Clearance of pintles to be changed on the hull					
31	20 mm	220 mm	10 mm	909 Alu ronde	420 Compet./Jet
32	23 mm	230 mm	10 mm	901 Bois Wood	470 Morin/Roga
33	21 mm	120 mm	10 mm	909 Alu ronde	445/Europe/485
Entraxes des aiguillots à modifier sur coque Clearance of pintles to be changed on the hull					
1212	21 mm	145 mm	10 mm	1611 Alu	Laser®
Montée avec 2 aiguillots sur tête With 2 pintles on rudder head					
1213	21 mm	145 mm	10 mm	1611 Alu 3220 Bois Wood	Petits dériveurs Small dinghies
Montée avec 2 aiguillots sur tête With 2 pintles on rudder head					
30	23 mm	297 mm	10 mm	908 Bois Wood	Caravelle plastique
34S	24 mm	180 mm	8 mm	909 OP Alu	Optimist

**201** > Entretoise tête de safran  
Rudder bolt - L 20 mm

**202** > Entretoise tête de safran  
Rudder bolt - L 23 mm

**1214** > Axe pour tête de safran 1212 Laser® homologué Rudder bolt 1212 Laser® certified

**1216** > Axe pour tête de safran 1213 compatible Rudder bolt 1213

**34S** > Épaisseur 20 mm entraxe 180 mm diam aiguillots 8mm barre conseillée 909 op adaptable sur optimist

**909** > Barre seule pour tête 28, 31, 33  
Tiller for rudder blade 28/31/33

**909E** > Barre équipe Equipe aluminium tiller

**909OP** > Barre alu 25 mm pour tête opti 64 cm  
Aluminium tiller for opti head 64 cm

**1611S** > Barre alu Laser® mammoth  
Laser® mammoth aluminium tiller



201/202



1214/1216



25-E



26



28



30



31



32



33



1212



1213



34S



909



909E



909OP



1611S



## BARRES - SAFRANS - DÉRIVES - BOISERIES

TILLERS - BLADES - DAGGERBOARDS -  
FOILS

Adaptable sur Adaptable on	Tête Rudder head	Barre Tiller	Lame de safran Blade	Dérive Centerboard
420	26	900	800	801
420	31	909	800	801
445		902	804	805
445	33	909	804	805
470	32	901	802	803
485	33	909	806	823
Caravelle	30	908	817	818
Équipe	25-E	909E	810	811
Europe	33	909 AL	819	820
FKat 10			816	
Jet	31	900	809	822 CP
Laser® race	1212	1611	1217	1202
Laser® école - school	1213	3220	808 CP	831
Laser 13®			828	
Laser 16® école - school	TETL16	BBL16	821	
Laser fun® école - school	1213	1611 / 3220	8082	
Lookout®			825 massif	
Optimist		905	812	813
Optimist	34S	9090P	LAMOPTIREL	
Pipas			826	827
Vaurien	28		829	830
X4	25x4	906	814	815

## GOVERNAILS COMPLETS KICKUP RUDDER SYSTEMS

Livrés complets mais non montés Delivered complete but in kit

**PACK > 797**

797 > Pour 420 For 420

4468, 438, 26, 900, 800

**PACK > 798**

798 > Pour Optimist For Optimist

220 ou 226ASODBM, 905, 70812, vis 439, 812

**PACK > 799**

799 > Optimist relevable. Épaisseur lame 20mm. Entraxe fémelots réglable 11,5 cm à 22,5 cm Optimist kickup rudder. For 20 mm blade. Inside length from 115mm to 225 mm

220, 9090P, 34S, LAMOPTIREL

**ALU incolore ou noir**  
ALUMINIUM incolor or black

**poignée mousse/articulation cardan**

eva foam grip/stainless steel joint

220 > 0,60 m - Opti, etc.

228 > 0,80 m - dériveurs dinghies



**poignée mousse/articulation souple démontable**

eva foam grip/joint with rope core, releasable base

230 > 1,50 m - cata

231 > 2,00 m - cata

22-6ASODBM > 0.6m - Opti, etc.

234 > 1,80 m

239 > 1,90 m



**stick télescopique économique à poignée pour croiseurs** telescopic tiller extension for cruiser

22TC > de 0,75 m à 1,05 m

22C75 > fixe L 80 cm fixed lenght 80cm

22TCS > de 0,75 m à 1,05 m

**CARBONE CARBON**

**articulation souple démontable**

joint with rope core, releasable base one

Stick fixe fix extension

4472 > ø 25 mm, L 1,20 m - Laser®, etc.

4473 > ø 25 mm, L 1,50 m - cata, etc.

4474 > ø 25 mm, L 2,00 m - cata, etc.

stick télescopique telescopic tiller

4475 > L 1,10 m - 1,90 m

4479 > L 1,45 m - 2,70 m



**poignée golf/articulation souple démontable**

golf club grip/joint with rope core, releasable base

4467 > 0,60 m - Opti, etc.

4476 > 080 m - 420, etc.

4468 > 1,00 m - 420, etc.

4478 > 1,00 m

4470 > 1,20 m - Laser®, 470, etc.

4477 > 1,30 m

**poignée mousse/articulation adaptable Hobie®**

eva foam grip/adapt joint to Hobie®

229 > 1,50 m

238 > 2,00 m



**articulation adaptable Hobie®** adapt joint to Hobie®

Stick fixe fix extension

232 > ø 25 mm, L 1,50 m

233 > ø 25 mm L 2,00 m

stick télescopique telescopic tiller

4480 > L 1,45 m - 2,70 m



**ARTICULATIONS DE STICK**  
JOINTS EXTENSIONS

221 > Articulation inox double Stainless steel double joint

221DC > Articulation inox, pour stick ø intérieur < 13 mm  
Stainless steel joint, for tiller extension ø int. < 13 mm

221SC > Articulation inox simple, pour stick ø intérieur < 13 mm  
Stainless steel joint - for tiller extension ø int. < 13 mm

223 > Adaptateur barre ronde ø 25/30  
Saddle for mounting all extensions on tube ø 25/30

224 > Articulation souple démontable avec bout de sécurité. Entraxe 32 mm  
Joint with rope core, releasable base- inside lenght 32 mm

225 > Clip stick ø 16 mm - Clip for tube ø 16 mm

226 > Clip stick ø 18 mm - Clip for tube ø 18 mm

22-HBL > Articulation pour barre de liaison L 34 mm ø 6 mm

22-HB3 > Articulation cata pour tube ø intérieur 16 mm

