



Visuel introuvable

OPTIMIST OPTIMIST

Pièces de mâts Mast fitting	46
Voiles Oppie sails	47
Gréements Riggings	47
xxxxxx xxxxxxxx	48

PLANCHES WINDSURFING

xxxxxx xxxxxxxx	49
xxxxxx xxxxxxxx	50
xxxxxx xxxxxxxx	51

LASER®

xxxxxx xxxxxxxx	52
xxxxxx xxxxxxxx	53
xxxxxx xxxxxxxx	54
xxxxxx xxxxxxxx	55
xxxxxx xxxxxxxx	56

OPTIMIST OPTIMIST

AUTRES PRODUITS OTHERS PRODUCTS



Tauds Covers
Voir pp. 8 See p. 8

Housses Foil bags
Voir p. 7 See p. 7



Mises à l'eau Trolleys
Voir p. 37 See p. 37



Gouvernail relevable
Mobile rudder
Voir p. 34 See p. 34



PIÈCES DE MÂT MAST FITTING

- 599** > Bouchon de haut de mât Top mast plug
- 600** > Bouchon mât épais renforcé pour tubes ø ext. 45, ø int. 41 Ext diam 45, ø int. 41 mm. Bottom reinforced mast plug
- 601** > Fourche bôme pour tubes ø ext. 38 Inboard end boom ø ext. 38 mm
- 602** > Téton livarde pour tubes ø ext. 25 avec ancrage bout Sprit end ø ext. 25 mm
- 603** > Bouchon bôme pour tubes ø ext. 38 avec prise rapide bordure Quick release outboard end boom ø ext. 38 mm
- 636** > Bague étambrai Optimist Mast sleeve
- 637** > Clips de mât anti-dessalage Optimist Optimist mast clip

À chaque utilisation une voile

École ou balade tissu 160-200 g environ, œillets surdimensionnés, renforts aux quatre points réalisés en forte épaisseur

Compétition niveau entraînement tissu blanc plus léger, deux goussets de latte. Guindant à œillets

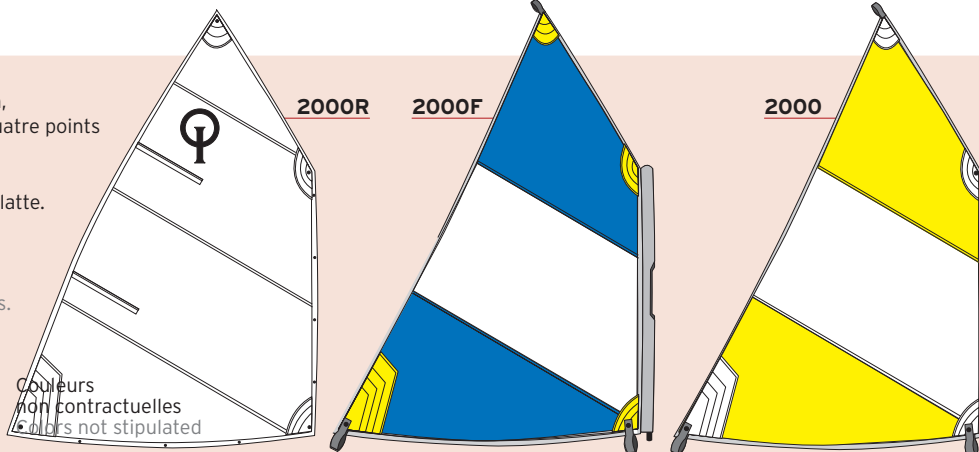
An adapted sail for each use

School or sailing sails 160-200 g, oversized eyelets, strong reinforcements.

Pannels in colours.

Regatta training sails

all pannels white lighter cloth, 2 battens sleeves (battens not included)



Couleurs non contractuelles
Colors not stipulated

GRÉEMENTS RIGGINGS

École de sport Regatta

- 750 > Ensemble complet mât/bôme/livarde/set Complete set with rigging pack
- 751 > Mât sans le set Mast without rig pack
- 752 > Mât avec le set Mast & rigging pack
- 753 > Bôme complète Complete boom
- 754 > Livarde complète Sprit
- 755 > Set Rigging pack

Standard école Sailing school

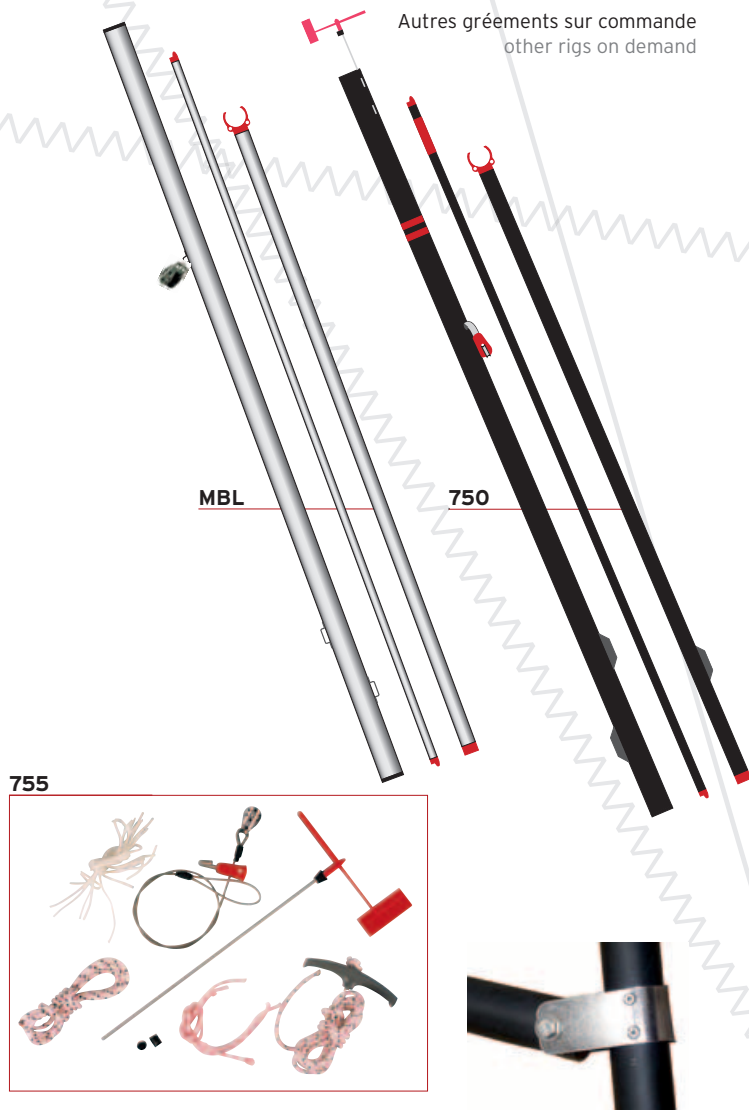
- MBL > Ensemble mât/bôme/livarde Complete set without ropes
- 722 > Mât accastillé Complete mast
- 723 > Bôme Boom
- 724 > Livarde Sprit
- KBOPTI > Kit bouts gréement école Rope pack

Set école de sport Regatta Rigging pack

- 755 > Cabillauds, girouette, poulie crochet, câbles avec poulie, réglage livarde, set de bouts, sauf écoute
Special top pins, low friction wind indicator, hook-in block w/wire, line package except mainsheet
- MBL1 > Ensemble mât/bôme/livarde Optimist avec ferrure inox vit de mulet
Set w/ mast/boom/sprit with ss goosenck instead of standard one special schools
- 732 > Haut mât Optimist pour gréement enrouleur
Lower mast for special Optimist rolling rig
- 733 > Bas mât Optimist pour gréement enrouleur
Top mast for special Optimist rolling rig
- 734 > Bôme Optimist pour gréement enrouleur
Boom for special Optimist rolling rig
- 2000ENR > Voile Optimist pour gréement enrouleur
Sail for special Optimist rolling rig

Tube seul anodisé Bare tube anodised

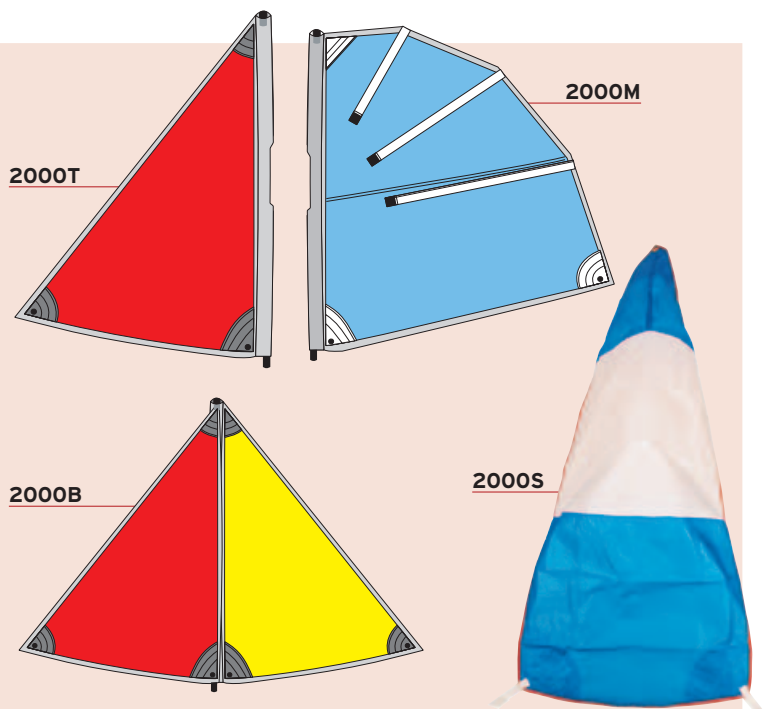
- Nous utilisons un très bon alliage d'aluminium, charge de rupture 250N/mm² avec très bonne résistance mécanique et bonne aptitude à l'oxydation anodique (anodisation) pour les gréements Opti école et école de sport We always use a very good aluminium, breaking charge 250N/mm², who offers a very good toughness, who is both a weatherproof material
- 722S > Tube mât Opti Mast tube
 - 723S > Tube bôme Opti Boom tube
 - 724S > Tube livarde Opti Sprit tube



Autres gréements sur commande
other rigs on demand

VOILES OPPIE SAILS

- 2000 > Œillets au guindant, tissu couleur/blanc, bordure libre, sans lattes
School sail, eyelets, negative leech no batten. Colour/white
- 2000F > Fourreau fermé, tissu couleur/blanc, bordure libre, sans lattes
School sail, mast sleeve, negative leech no batten. Colour/white
- 2000R > Tissu blanc, œillets au guindant, deux goussets de œillets/bordure, livrée sans latte To start regatta, all white, delivered without batten
- 2000FL > Fourreau fermé, tissu couleur/blanc, voile lattée
School sail, mast sleeve, battens. Colour/white
- 2000T > Voile Tempête School small windy sail
- 2000B > Voile Breizaisne double pli, pour une approche de la poussée du vent
Breizaisne sail, to learn downwind
- 2000M > Voile Moussaillon, sa bôme surélevée en fait LA voile d'Opti en condition venteuse, élaborée par Denis Jaouen
School sail for windy conditions, high boom eight
- 2000FR > Ris de fond en option, pour toutes voiles Opti.
Back reef option, for all oppie sails



Mini-spi Optimist

- Pour initiation amusante. Se grée sur un mât standard. Permet une première approche pédagogique de la voile.
- 2000S > 1,55 x 0,72 m Very small spinnaker
 - 2000SL > Grand modèle 1,7 x 1,02 m Small spinnaker

GRÉEMENTS RIGGINGS

Compétition Optiparts Black-Gold racing

761 > Ensemble mât/bôme/livarde Optimax MK4 + set
Racing set w/mast/boom/sprit/kit Optimax MK4

763OV > Bôme optimax MK4 ø 45 mm
Compleat ø 45 mm boom

760 > Ensemble mât/bôme/livarde/set
Complete set with rigging pack

762 > Mât et set Complete mast and rigging pack

763 > Bôme Complete boom

764 > Livarde Sprit

765 > Set Rigging pack

60100ND > Housse gréement optimist racing ripstop

1660P > Girouette, se fixe avec cabillauds (non fournis)
Burgee, without pennant holders part number 604

604 > Cabillauds (la paire) Special top pin (set of 2)

Garcette polyester 16 fuseaux

Multi-usage haut de gamme.
Gaine très résistante dans les taquets.
L'âme et la gaine sont en polyester. Coloris variés
16-plaited, 2 mm ø, coloured assorted.
Very abrasion resistant cover excellent holding
abilities in cleats. For use as halyard,
control line or for dinghies.

5033B > Garcette opti compétition Ø 2 mm
couleur / 30 ml

5034B > Garcette opti compétition Ø 3 mm
couleur /15 ml

634 > Bague etambrai optimist + protection de mat

637 > Clips de mât anti-dessalage Optimist
Optimist mast clip

7168 > Poulie crochet pour Optimist
Hook block for Optimist

711 > Pagaie Praddel Praddel paddle

720 > Écope grand volume 3,5 l
Large handbailer 3.5 l

2803 > Pour Optimist homologué IOD 95
For Optimist certified IOD 95

2804 > Flottabilité optimist homologuée IOD 95
valve déportée
Optimist IOD 95 approved buoyancy bag twist lock
tube valve

1124 > ??????????????????

OPTI/SANG > Flottabilité optimist homologuée iod
95 valve deportee

3160 > Femelot inox de coque optimist / La paire +
contreplaques

7222 > Languette sécurité safran optimist
Optimist rudder retaining clip

905ALU > Barre opti alu pour lame fibre

20408S > Culotte de rappel en polyester ripstop.
Rembourrée sous les cuisses avec antigliss.
Bretelles réglables. Taille small
Hicking pants Polyester ripstop 600D.
Padded stiffeners, adjustable shoulders. Small

729 > Bidon etanche 7l environ

