



## OPTIMIST OPTIMIST

<b>École-loisir</b> School-leisure	46
<b>Gréements</b> Riggings	47
<b>Voiles</b> Oppie sails	47
<b>Compétition</b> Racing	48

## PLANCHES WINDSURFING

<b>Pieds de mât, appendice</b> Mast bases, foils	49
<b>Mâts, wishbones, voiles, gréement</b>	50
Masts, wishbones, sails and rigs	50
<b>BIC, gréements monofilm</b>	51
planches, flotteurs, paddle	51
<b>Open Bic</b>	51

## LASER®

<b>Bug</b>	52
<b>Gamme Laser®</b>	52
<b>Pico</b>	53
<b>Laser® XD</b>	54
<b>Vago - Bahia</b>	56

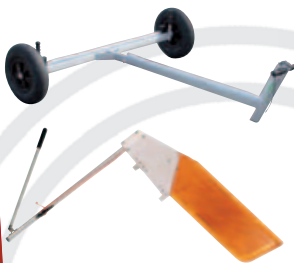
# OPTIMIST OPTIMIST

## AUTRES PRODUITS OTHERS PRODUCTS



**Tauds** Covers  
Voir pp. 8 See p. 8

**Housses** Foil bags  
Voir p. 7 See p. 7



**Mises à l'eau** Trolleys  
Voir p. 37 See p. 37

**Gouvernail relevable**  
Mobile rudder  
Voir p. 34 See p. 34



## ÉCOLE-LOISIR SCHOOL-LEISURE

- 599** > Bouchon de haut de mât Top mast plug
- 600** > Bouchon mât épais renforcé pour tubes  
ø ext. 45, ø int. 41 Ext diam 45, ø int. 41mm.  
Bottom reinforced mast plug
- 601** > Fourche bôme pour tubes ø ext. 38  
Inboard end boom ø ext. 38mm
- 602** > Téton livarde pour tubes ø ext. 25  
avec ancrage bout Sprit end ø ext. 25mm
- 603** > Bouchon bôme pour tubes ø ext. 38 avec  
prise rapide bordure Quick release outboard  
end boom ø ext. 38mm
- 636** > Bague étambrai Optimist Mast sleeve
- 824** > Pied de mât inox renforcé Opti  
Optimist mast foot
- 508** > Platine émerillon Swivel base
- 2802** > Flottabilité env. 1 m x 0,30 m,  
Opti et dériveurs Opti and dinghies PVC

### À chaque utilisation sa voile

École ou balade tissu 160-200 g environ,  
œillets surdimensionnés, renforts aux quatre points  
réalisés en forte épaisseur

Compétition niveau entraînement  
tissu blanc plus léger, deux goussets de latte.  
Guindant à œillets

### An adapted sail for each use

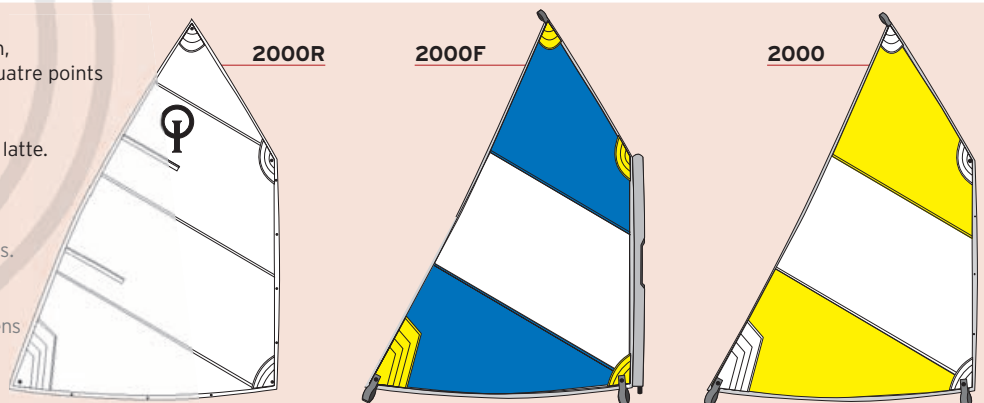
School or sailing sails 160-200 g,  
oversized eyelets, strong reinforcements.

Pannels in colours

Regatta training sails

all pannels white lighter cloth, 2 battens  
sleeves (battens not included)

Couleurs non contractuelles  
Colors not stipulated



**GRÉEMENTS RIGGINGS**

**Standard école Sailing school**

**MBL** > Ensemble mât/bôme/livarde Complete set without ropes

**722** > Mât accastillé Complete mast

**723** > Bôme Boom

**724** > Livarde Sprit

**KBOPTI** > Kit bouts gréement école Rope pack

**722S** > Tube seul mât Opti Mast tube

**723S** > Tube seul bôme Opti Boom tube

**724S** > Tube seul livarde Opti Sprit tube

**MBL1** > Ensemble mât/bôme/livarde Optimist avec ferrure inox vit de mulet Set w/ mast/boom/sprit with ss goosenc instead of standard one special schools

**École de sport Regatta**

**750** > Ensemble complet mât/bôme/livarde/set Complete set with rigging pack

**751** > Mât sans le set Mast without rig pack

**752** > Mât avec le set Mast & rigging pack

**753** > Bôme complète Complete boom

**754** > Livarde complète Sprit

**755** > Set Rigging pack

**École sur enrouleur**

**732** > Haut mât Optimist pour gréement enrouleur Lower mast for special Optimist rolling rig

**733** > Bas mât Optimist pour gréement enrouleur Top mast for special Optimist rolling rig

**734** > Bôme Optimist pour gréement enrouleur Boom for special Optimist rolling rig

**2000ENR** > Voile Optimist pour gréement enrouleur Sail for special Optimist rolling rig

**1460ENR** > Jeu de lattes plates pour voile Opti 2000ENR Oppie 2000enr batten set



**VOILES OPPIE SAILS**

**2000** > Œillets au guindant, tissu couleur/blanc, bordure libre, sans lattes School sail, eyelets, negative leech no batten. Colour/white

**2000F** > Fourreau fermé, tissu couleur/blanc, bordure libre, sans lattes School sail, mast sleeve, negative leech no batten. Colour/white

**2000R** > Tissu blanc, œillets au guindant, deux goussets de œillets/bordure, livrée sans latte To start regatta, all white, delivered without batten

**2000FL** > Fourreau fermé, tissu couleur/blanc, voile lattée School sail, mast sleeve, battens. Colour/white

**2000T** > Voile Tempête School small windy sail

**2000B** > Voile Breizaisne double pli, pour une approche de la poussée du vent Breizaisne sail, to learn downwind

**2000M** > Voile Moussaillon, sa bôme surélevée en fait LA voile d'Opti en condition venteuse, élaborée par Denis Jaouen School sail for windy conditions, high boom eight

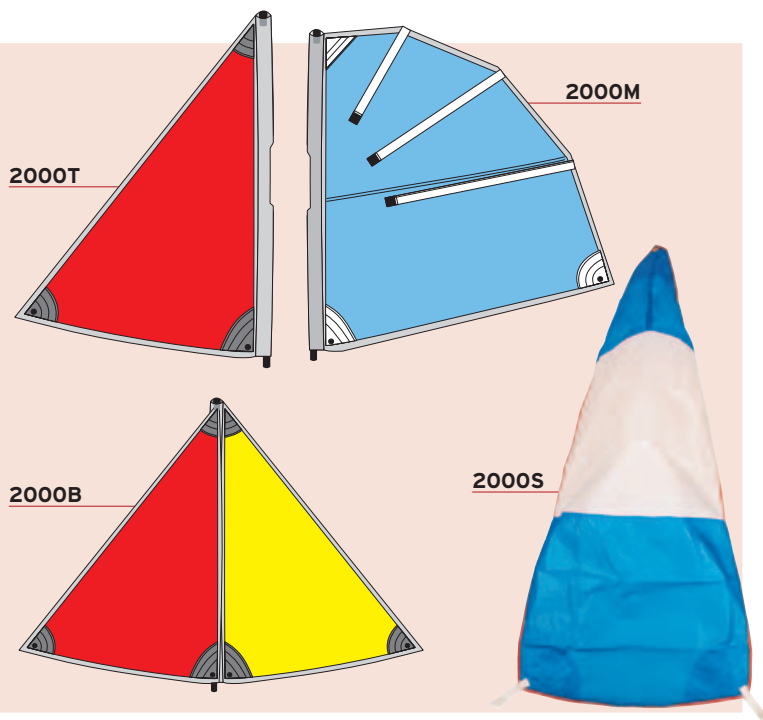
**2000FR** > Ris de fond en option, pour toutes voiles Opti Back reef option, for all oppie sails

**Mini-spi Optimist**

Pour initiation amusante. Se grée sur un mât standard. Permet une première approche pédagogique de la voile.

**2000S** > 1,55 x 0,72 m Very small spinnaker

**2000SL** > Grand modèle 1,7 x 1,02 m Small spinnaker



## COMPÉTITION RACING

### Black-Gold

**761** > Ensemble mât/bôme/livarde Optimax MK4 + set Racing set w/mast/boom/sprit/kit Optimax MK4

**7630V** > Bôme optimax MK4 ø 45 mm Complet ø 45mm boom

**760** > Ensemble mât/bôme/livarde/set Complete set with rigging pack

**762** > Mât et set Complete mast and rigging pack

**763** > Bôme Complete boom

**764** > Livarde Sprit

**765** > Set Rigging pack

**60100ND** > Housse grément optimist racing ripstop

**1660P** > Girouette, se fixe avec cabillauds (non fournis) Burgee, without pennant holders part number 604

**604** > Cabillauds (la paire) Special top pin (set of 2)

**5033B** > Garcette Opti compétition ø 2 mm couleur/30 ml

**5034B** > Garcette Opti compétition ø 3 mm couleur/15 ml

**634** > Bague étambrai Optimist + protection de mâ

**637** > Clips de mâ anti-dessalage Optimist Optimist mast clip

**7168** > Poulie crochet pour Optimist Hook block for Optimist

**711** > Pagaie Praddel Praddel paddle

**720** > Écope grand volume 3,5 l Large handbailer 3.5l

**729** > Bidon étanche 7l environ

**2803** > Flottabilité Optimist homologué IOD 95 For Optimist certified IOD 95

**2804** > Flottabilité Optimist homologuée IOD 95 valve déportée Optimist IOD 95 approved buoyancy bag twist lock tube valve

**1124** > Sangle de rappel ZHIK Padded hiking strap zhik

**OPTI/SANG** > Sangle de rappel Optimist avec rembourrage Oppie padded hiking strap

**3160** > Fémelot inox de coque Optimist La paire + contreplaques Transomfittings with backplates

**7222** > Languette sécurité safran Optimist Optimist rudder retaining clip

**905ALU** > Barre Opti alu pour lame fibre Optimist aluminium tiller

**20408S** > Culotte de rappel en polyester ripstop. Rembourrée sous les cuisses avec antigliss. Bretelles réglables. Taille small Hicking pants Polyester ripstop 600D. Padded stiffeners, adjustable shoulders. Small





# PLANCHE WINDSURFING

## ATTENTION WARNING

Certaines pièces peuvent ne plus être suivies après épuisement du stock  
Some parts may no longer be followed up after depletion of stocks



930647

930648

930649

930650

930652

953467



930651

930403

930486

930608

930607

935052



930577

930303

930345

952934

S11-33

## PIEDS DE MÂT MAST BASES

**930403** > Plaquette pied de mât  
Mast track car + clip (starplate)

**930486** > Tendon recharge pour 930649, Bic®  
Replacement tendon for 930486, Bic®

**930607** > Écrou carré + vis M4 pour ailerons US  
Square nut + M4 screw for US fins

**930608** > Écrou carré M8 Square nut M8

**930647** > Embase de mât adaptateur axe universel  
Nautix Automatic universel mast base, top part

**930648** > Partie supérieure pied de mât automatique universel, Bic®  
Automatic universel mast base, top part, Bic®

**930649** > Partie inférieure pied de mât tendon universel, Bic®  
Automatic universel mast base, lower part, Bic®

**930650** > Partie inférieure pied de mât diabolos universel, Bic®  
Diabolo universel mast base, lower part, Bic®

**930651** > Coupelle + carotte pm tendon universel

**930652** > Platine cardan avec axe universel, Nautix®  
Lower section mast foot

**953467** > Partie inférieure pied de mât cardan Techno 2930D, Bic®  
Techno 2930D swivel mast base, Bic®

**935052** > Chariot rail Techno 2930D  
Techno 2930D track traveller

## APPENDICES FOILS

**930303** > Dérive 100% rétractable (Calipso®, etc.)  
polypropylène sans frein 100% Retractable centerboard,  
polypropylène, without brake

**930345** > Ensemble puits de dérive + dérive Techno 2930D et Core 293  
Techno 2930D centerboard + centerboard case

**930577** > Jeu de lèvres Techno 2930D et Core 293  
Techno 2930D & Core 293CB slot strips

**952934** > Aileron select 46 cm Free Blade trimbox  
Techno 283 et Techno 2930D Techno 283 & 2930D fin  
Free Blade 46 cm trimbox

**S11-33** > Aileron Powerbox 33 cm pour Techno pro 65  
Powerbox fin 33cm for Techno pro 65



## GRÉEMENT RIG

= mât + wish + voile + housse + lattes + bouts + têtère vario  
 = mast + wish + sail + bag + battens + rops + vario head

	Choisir son gréement Choose your rig									
Poids du rider en kg Riders's weight	20	25	30	35	40	45	50	55	60	65+
Débutant Beginner	1.5	2.0	2.5	2.5	3.5	3.5	3.5	4.0	4.0	4.5
Perfectionnement Improvement			2.5	3.5	3.5	4.0	4.0	4.5	4.5	5.0
Loisirs Recreational					4.0	4.0	5.0	5.0	6.0	

Surf. de voile	Nbre de lattes	Réf. voile	L wish.ttt	L mât	Réf. gréem.
2,00 m²	1	945420	1,20 fixe ø 25	2,80 m (2 part.) alu ø 32	915420
2,50 m²	1	945425	1,25 fixe ø 25	3,15 m (2 part.) alu ø 36-32	915425
3,00 m²	2	945430	1,45 fixe ø 28	3,15 m (2 part.) alu ø 36-32	915430
3,50 m²	3	945435	1,45 fixe ø 28	3,85 m (3 part.) alu ø 40-36-32	915435
4,00 m²	3+1	945440	1,60 fixe ø 28	3,85 m (2 part.) alu ø 36-32	915440
5,00 m²	4	945450	1,85 fixe ø 30	4,00 m (2 part.) fibre	915450
6,00 m²	4+1	945460	1,85 fixe ø 30	4,40 m (2 part.) fibre	915460

## MÂTS MASTS

- 930704 > Manchon adaptateur 32-49mm pour mat pav alu/
- 922321 > Têtère plastique planche à voile Plastic vario head
- 922102 > Mât époxy, 4,60 m, en deux parties Epoxy mast 4,60m, 2 parts
- 922104 > Mât PAV 3,60 m aluminium, deux parties ø 36/32 mm  
Two parts aluminium mast for windsurf lenght 3.60m, ø 36/32mm
- 922105 > Mât PAV 3m85 aluminium, trois parties ø 40/36/32 mm  
Three parts aluminium mast for windsurf lenght 3.85m , ø40/36/32mm

## WISHBONES WISHBONES

- 920471 > Wishbone vario junior 1,45 à 1,80 m, ø 28 mm  
Adjustable junior wish 1,45 to 1,80m, ø 28mm
- 923216 > Wishbone vario adulte, 1,75 à 2,15 m, ø 30 mm  
Adjustable adult wish, 1,75 to 2,15m, ø 30mm
- 917072 > Tire-veille économique Economic uphaul

## VOILES ET GRÉEMENTS SAILS AND RIGS



### Nautix voiles Xmove Nautix Xmove sails

- 945420 > Voile Dacron 2,0 m² 1 latte Dacron sail, 2.0m² 1 batten
- 945425 > Voile Dacron 2,5 m² 1 latte Dacron sail, 2.5m² 1 batten
- 945430 > Voile Dacron 3,0 m² 2 lattes Dacron sail, 3.0m² 2 battens
- 945435 > Voile Dacron 3,5 m² 3 lattes Dacron sail, 3.5m² 3 battens
- 945440 > Voile Dacron 4,0 m² 4 lattes Dacron sail, 4.0m² 4 battens
- 945450 > Voile Dacron 5,0 m² 4 lattes Dacron sail, 5.0m² 4 battens
- 945460 > Voile Dacron 6,0 m² 5 lattes Dacron sail, 6.0m² 5 battens

### Nautix gréement Xmove

#### Nautix Xmove complete rigs

Gréement Dacron complet. Wishbone section fine poignée automatique  
 Complete rig Dacron. Small diam aluminium boom w/ easy to use clamp on front end

- 915420 > Gréement 2,0 m² Complete rig Dacron 2.0m².
- 915425 > Gréement 2,5 m² Complete rig Dacron 2.5m².
- 915430 > Gréement 3,0 m² Complete rig Dacron 3.0m².
- 915435 > Gréement 3,5 m² Complete rig Dacron 3.5m².
- 915440 > Gréement 4,0 m² Complete rig Dacron 4.0m².
- 915450 > Gréement 5,0 m² Complete rig Dacron 5.0m².
- 915460 > Gréement 6,0 m² Complete rig Dacron 6.0m².

## BIC GRÉEMENTS MONOFILM



### BIC RIGGINGS MONOFILM

- 925458 > Gréement monofilm 5,8m² One-Design  
Bic One-Design rig 5.8m²
- 925468 > Gréement monofilm 6,8m² One-Design  
Bic One-Design rig 6.8m²
- 925478 > Gréement monofilm 7,8m² One-Design  
Bic One-Design rig 7.8m²
- 925485 > Gréement monofilm 8,50m² Bic One-Design  
Complete rig 8.50m² Bic One-design
- 953476 > Voile Bic One-Design 6,8
- 953477 > Voile Bic One-Design 7,8

### Lattes Batten

- 931463 > Latte tube n°4 ou n°5 voile Bic One-Design  
Batten n°4 or n°5 for Bic One-Design sail
- 931619 > Partie avant seule latte tube n°4 ou n°5 voile Bic One-Design  
Front part batten n°4 or n°5 for Bic One-Design sail
- 931694 > Latte plate n°1, n°2, n°3 ou n°6 pour voile Bic One-Design  
Standard batten n°1, n°2, n°3 or n°6 for Bic One-Design sail
- 953632 > Camber voile Bic One-Design Camber for Bic One-Design sail



## BIC PLANCHES FLOTTEURS

**93FBEACH175D** > Flotteur complet Bic beach 175D  
Board Bic beach 175D

**93FBEACH225D** > Flotteur complet Bic beach 225D  
Board Bic beach 225D

**93FTECHNO160D** > Bic techno 160D (ex-core 160D) flotteur complet  
Board Bic techno 160D

**93FTECHNO293D** > Bic techno 293D (ex-core 293D) flotteur complet  
Board Bic techno 293D

**93FTECHNO2930D** > Flotteur complet Bic techno 2930D  
Board Bic techno 2930D

**93FBEACH175D**



**93FBEACH225D**



**93FCORE160D**



**93FCORE293D**



**93FTECHNO2930D**



## BIC PADDLE SURF BOARDS

**7001** > Pagaie SUP 170 a 215 cms démontable en 2 parties  
S.U.P paddle 170to 215cms - 2 parts

## OPEN BIC OPEN BIC

**OB** > Open Bic bateau complet  
Complete Open Bic boat

**31386** > Bouchon pied de mât Open Bic

**31627** > Lame de safran Open Bic  
Open Bic rudder blade

**31628** > Gouvernail complet Open Bic  
Open Bic complete rudder with tiller

**53321** > Dérive d'Open Bic Open Bic daggerboard

**53271** > Languette de sécurité pour safran Open Bic  
Holt safety tongue for Open Bic rudder

**7223** > Languette sécurité inox type Open Bic  
Retaining clip as Open Bic

**53312** > Stick Open Bic 70 cms noir poignée golf art 224  
Open Bic stick 70cm black

**70824** > Aiguillot droit inox long Ø 8 mm Transom pintle ss Ø8mm

**53270** > Aiguillot inverse court Ø 8 mm Short transom pintle Ø8mm

**3154** > Bouchon de nable/drain bug



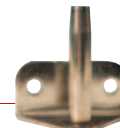
**53271**



**53271**



**70824**



**3154**

